



МЕТАЛЛИЧЕСКИЕ ОПОРЫ

О КОМПАНИИ



KLM

KLM - российская торговая марка электротехнического оборудования, существующая на рынке более 15 лет. Производитель обеспечивает полный комплекс мероприятий по электроснабжению объектов различного назначения на территории Российской Федерации и стран СНГ.

За 15 лет работы успешно реализовано более 400 проектов различной сложности более чем в 55 субъектах России и странах ближнего зарубежья.

В ассортимент продукции торговой марки KLM входит:

- шинопроводы (магистральные, распределительные, осветительные, троллейные, с литой изоляцией) от 16 А до 6300 А, до 1кВ;
- кабеленесущие системы, полимерные лотки;
- силовые трансформаторы (сухие и масляные);
- токопроводы:
 - литая изоляция - от 6 до 24 кВ;
 - воздушная изоляция – от 6 до 35 кВ;
- светотехническая продукция;
- кабельно-проводниковая продукция;
- дизельно-генераторные установки;
- трансформаторы и распределительные подстанции;
- щитовое оборудование до 6300 А на базе российских комплектующих или с использованием иностранных аналогов.

Наши преимущества:

- локализация производства на территории РФ (г. Владимир);
- используем в производстве только высококачественные материалы российского производства;
- собственная лаборатория;
- служба ОТК - оборудование проходит тщательный контроль перед отправкой клиенту (iso 9001);
- всё производимое оборудование соответствует мировым стандартам качества и имеет все необходимые сертификаты и разрешения;
- возможность изготовления 100% аналога шинопровода иностранного производства;
- развитая логистическая система;
- полное проектное сопровождение.





СОДЕРЖАНИЕ

- 4 | Металлические опоры КЛМ-ФГ
- 5 | Металлические опоры КЛМ-ПГ
- 6 | Металлические опоры КЛМ-ФК
- 7 | Металлические опоры КЛМ-ПК

МЕТАЛЛИЧЕСКИЕ ОПОРЫ КЛМ-ФГ

Фланцевая граненая (ФГ)

Наименование опоры	Наименование закладного элемента фундамента	Масса*, кг	Обозначение установочного места кронштейна	Размеры, мм								
				H	h1	Dн	Dв	d	A	Б	B	Г
КЛМ-ФГ-3,0-02-ц	3Ф-16/4/К140-1,0-6	21,6	Ф1	3000	1000	96	60	M16	190	140	450	70
КЛМ-ФГ-4,0-02-ц	3Ф-16/4/К140-1,0-6	29,4	Ф1	4000	1000	108	60	M16	190	140	450	70
КЛМ-ФГ-5,0-02-ц	3Ф-16/4/К140-1,2-6	48,0	Ф1	5000	1200	110	60	M16	190	140	500	70
КЛМ-ФГ-6,0-02-ц	3Ф-16/4/К140-1,2-6	63,0	Ф1	6000	1200	126	60	M16	190	140	500	70
КЛМ-ФГ-7,0-02-ц	3Ф-20/4/К230-1,5-6	83,0	Ф1	7000	1500	135	60	M20	320	230	500	70
КЛМ-ФГ-8,0-02-ц	3Ф-20/4/К230-1,5-6	100,0	Ф1	8000	1500	146	60	M20	320	230	500	80
КЛМ-ФГ-9,0-02-ц	3Ф-20/4/К230-2,0-6	125,0	Ф2, Ф3	9000	2000	160	75	M20	320	230	500	80
КЛМ-ФГ-10-02-ц	3Ф-20/4/К230-2,0-6	142,0	Ф2, Ф3	10000	2000	170	75	M20	320	230	500	90
КЛМ-ФГ-10-02-ц	3Ф-24/4/К230-2,0-6	178,0	Ф4, Ф5	10000	2000	210	100	M24	320	230	450	120
КЛМ-ФГ-11,5-02-ц	3Ф-30/4/К300-2,0-6	190,0	Ф2, Ф3	11500	2000	200	75	M30	400	300	450	120
КЛМ-ФГ-11,5-02-ц	3Ф-30/4/К300-2,0-6	223,0	Ф4, Ф5	11500	2000	232	100	M30	400	300	450	140
КЛМ-ФГ-14,5-02-ц	3Ф-36/4/К400-3,0-6	317,0	Ф4, Ф5	14000	3000	254	100	M36	490	400	434	117
КЛМ-ФГ-16,0-02-ц	3Ф-36/4/К400-3,0-6	373,0	Ф4, Ф5	16000	3000	276	100	M36	490	400	434	117

* Указана полная расчетная масса металлоконструкции опоры с учетом покрытия

H – высота опоры

A – габаритный размер фланца

h1 – высота закладного элемента фундамента

Б – межосевое расстояние

крепежных деталей во фланце

Dн – диаметр в нижней части опоры

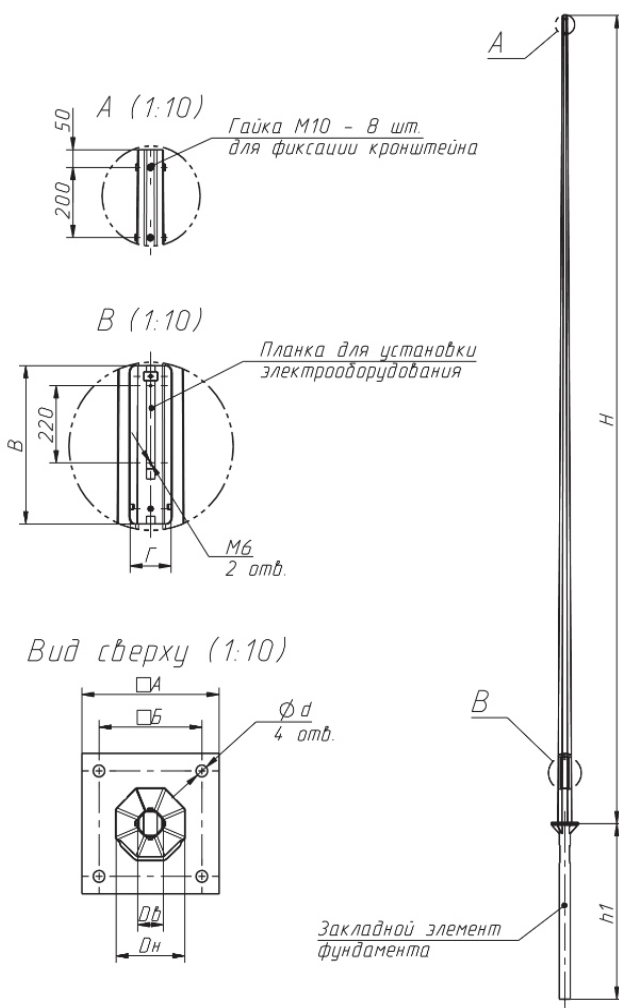
B – высота лючка

Dв – диаметр в верхней части опоры

Г – ширина лючка

d – номинальный диаметр резьбы

крепежных изделий



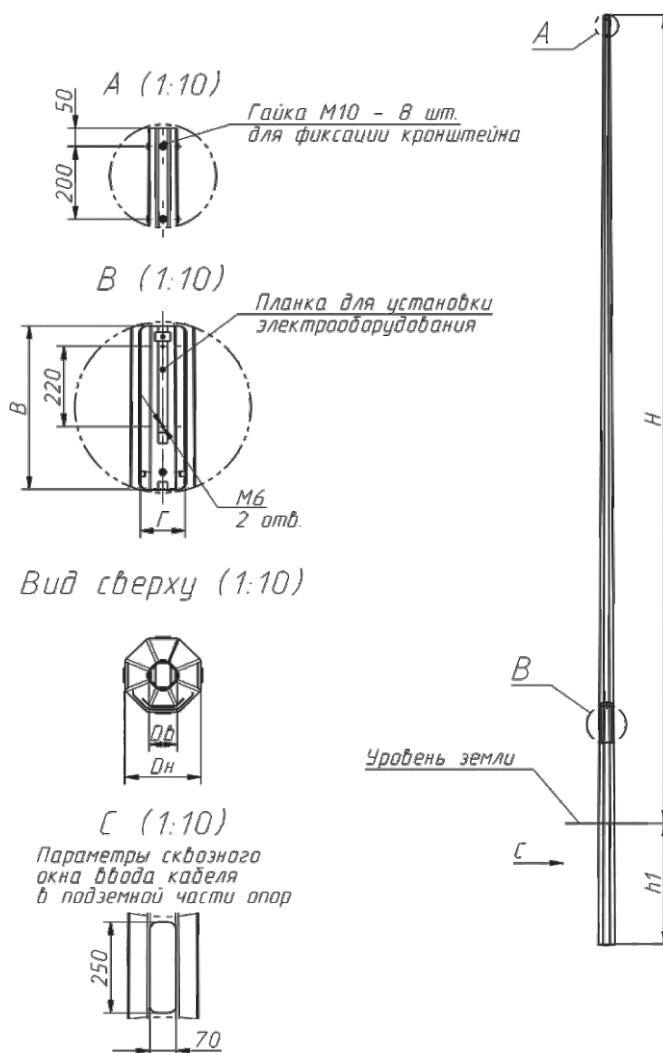
МЕТАЛЛИЧЕСКИЕ ОПОРЫ КЛМ-ПГ

Прямостоечная граненая (ПГ)

Наименование опоры	Масса*, кг	Обозначение установочного места кронштейна	Размеры, мм					
			H	h1	Dн	Dв	B	Г
КЛМ-ПГ-3,0-02-ц	27,5	Ф1	3000	1000	108	60	450	70
КЛМ-ПГ-4,0-02-ц	36,0	Ф1	4000	1000	120	60	450	70
КЛМ-ПГ-5,0-02-ц	72,5	Ф2, Ф3	5000	1250	144	75	450	80
КЛМ-ПГ-6,0-02-ц	87,2	Ф2, Ф3	6000	1250	155	75	450	95
КЛМ-ПГ-7,0-02-ц	112,0	Ф2, Ф3	7000	1500	169	75	450	95
КЛМ-ПГ-8,0-02-ц	129,0	Ф2, Ф3	8000	1500	180	75	450	95
КЛМ-ПГ-9,0-02-ц	159,0	Ф2, Ф3	9000	2000	196	75	450	120
КЛМ-ПГ-10,0-02-ц	170,0	Ф2, Ф3	10 000	1500	202	75	450	120
КЛМ-ПГ-10,0-02-ц	203,0	Ф4, Ф5	10 000	1500	226	100	450	120
КЛМ-ПГ-12,0-02-ц	265,0	Ф4, Ф5	12 000	2000	254	100	434	117
КЛМ-ПГ-14,0-02-ц	393,0	Ф4, Ф5	14 000	3000	289	100	434	117
КЛМ-ПГ-16,0-02-ц	428,0	Ф4, Ф5	16 000	3000	308	100	434	117

* Указана полная расчетная масса металлоконструкции опоры с учетом покрытия

H – высота надземной части
 Dв – диаметр верхней части
 h1 – высота подземной части опоры
 B – высота лючка
 Dн – диаметр в нижней части опоры
 Г – ширина лючка



МЕТАЛЛИЧЕСКИЕ ОПОРЫ КЛМ-ФК

Фланцевая круглоконическая (ФК)

Наименование опоры	Наименование закладного элемента фундамента	Масса*, кг	Обозначение установочного места кронштейна	Размеры, мм						
				H	h1	Dн	Dв	d	A	Б
КЛМ-ФК-5-02-ц	ЗФ-16/4/К180-1,2-6	60,0	Ф2, Ф3	5000	1200	135	75	M16	230	180
КЛМ-ФК-6-02-ц	ЗФ-16/4/К180-1,2-6	74,5	Ф2, Ф3	6000	1200	147	75	M16	230	180
КЛМ-ФК-7-02-ц	ЗФ-30/4/К230-1,5-6	98,7	Ф2, Ф3	7000	1500	159	75	M30	320	230
КЛМ-ФК-8-02-ц	ЗФ-30/4/К230-1,5-6	115,0	Ф2, Ф3	8000	1500	171	75	M30	320	230
КЛМ-ФК-9-02-ц	ЗФ-30/4/К300-2,0-6	142,0	Ф2, Ф3	9000	2000	183	75	M30	400	300
КЛМ-ФК-10-02-ц	ЗФ-30/4/К300-2,0-6	161,0	Ф2, Ф3	10 000	2000	195	75	M30	400	300
КЛМ-ФК-11-02-ц	ЗФ-30/4/К300-2,0-6	181,0	Ф2	11 500	2000	204	66	M30	400	300

* Указана полная расчетная масса металлоконструкции опоры с учетом покрытия

H – высота опоры

d – номинальный диаметр резьбы крепежных изделий

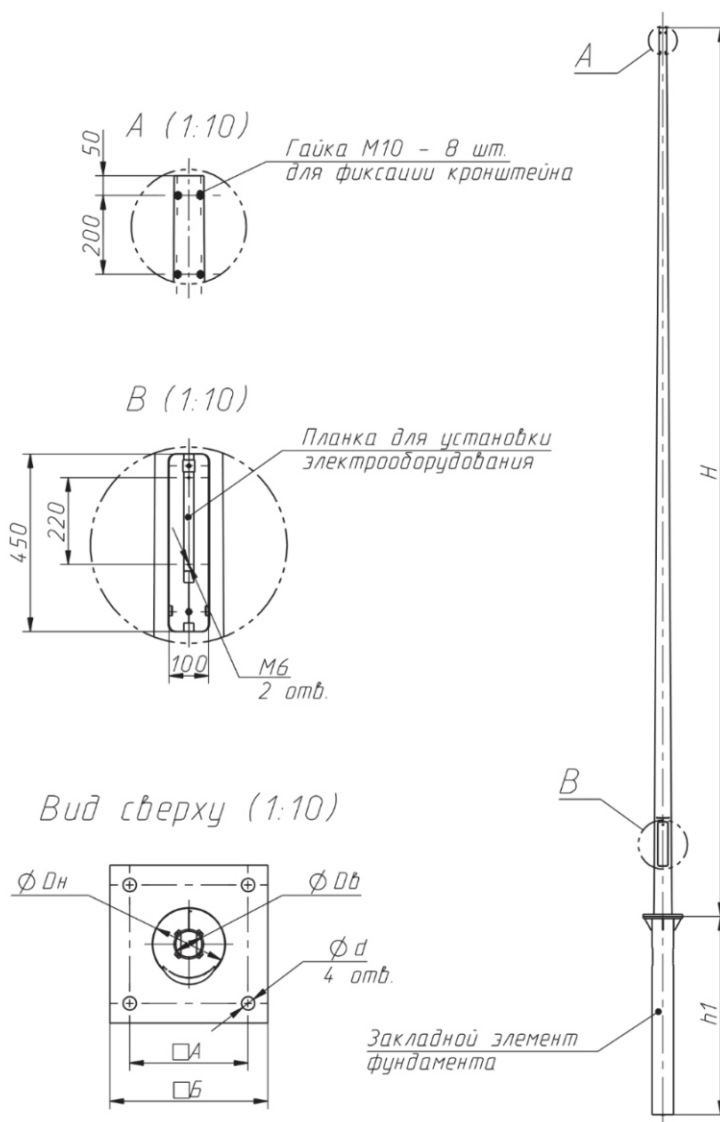
h1 – высота закладного элемента фундамента

A – габаритный размер фланца

Dн – диаметр в нижней части опоры

Б – межосевое расстояние крепежных деталей во фланце

Dв – диаметр в верхней части опоры



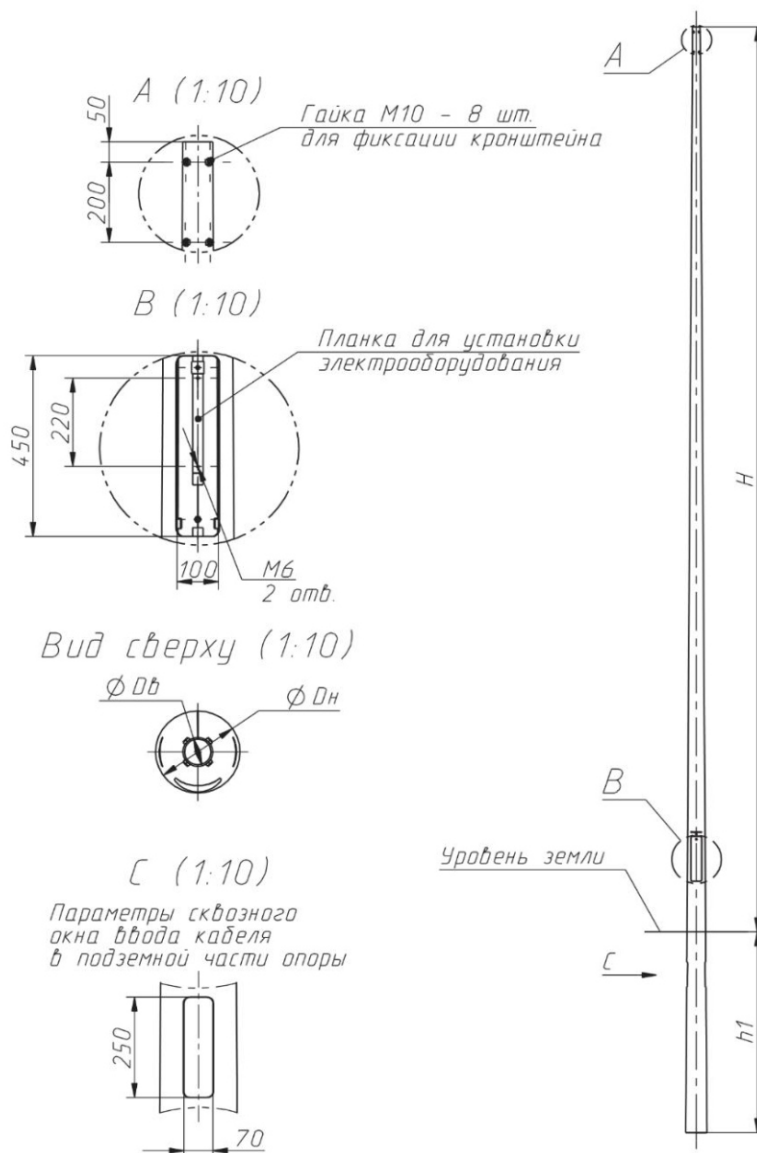
МЕТАЛЛИЧЕСКИЕ ОПОРЫ КЛМ-ПК

Прямостоечная круглоконическая (ПК)

Наименование опоры	Масса*, кг	Обозначение установочного места кронштейна	Размеры, мм			
			H	h1	Dн	Dв
КЛМ-ПК-5,0-02-ц	68,5	Ф2, Ф3	5000	1250	141	75
КЛМ-ПК-6,0-02-ц	88,2	Ф2, Ф3	6000	1250	162	75
КЛМ-ПК-7,0-02-ц	109,0	Ф2, Ф3	7000	1500	177	75
КЛМ-ПК-8,0-02-ц	127,0	Ф2, Ф3	8000	1500	189	75
КЛМ-ПК-9,0-02-ц	155,0	Ф2, Ф3	9000	2000	204	72
КЛМ-ПК-10-02-ц	159,0	Ф2	10 000	1500	204	66

* Указана полная расчетная масса металлоконструкции опоры с учетом покрытия

H – высота надземной части
 h1 – высота закладного элемента
 фундамента
 Dн – диаметр в нижней части опоры
 Dв – диаметр в верхней части
 опоры





КОНТАКТЫ

Телефон +7 (499) 444-70-05
E-mail info@glavproekt.com
Web www.glavproekt.com

Прием заказов на производство шинопровода

Телефон +7 (499) 444-70-05
E-mail sales@glavproekt.com